



## MANUAL DE INSTRUÇÕES

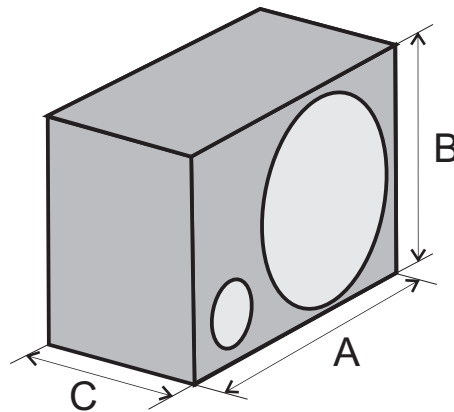


# VINGADOR

MODELO	VOLUME CAIXA (L)	Ø DUTO X COMPRIMENTO (CM)	A	B	C
V8-4	10	3" x 13 cm	29	21	17
V8-8	13	3" x 18 cm	29	22	21
V10-4	26	4" x 18 cm	38	28	25
V10-8	28	4" x 20 cm	38	28	27
V12-4	38	4" x 22 cm	44	33	26
V12-8	43	4" x 25 cm	44	33	31
V80-4	13	3" x 9 cm	29	22	21
V80-8	16	3" x 5 cm	29	22	25
V100-4	30	4" x 7 cm	38	29	28
V100-8	35	4" x 14 cm	38	29	32
V120-4	43	4" x 8 cm	45	33	29
V120-8	46	4" x 10 cm	45	33	31

PP30170069

MDF 15mm  
Medidas internas úteis



INSTRUÇÕES E ESPECIFICAÇÕES CONTIDAS NESTE MANUAL ESTÃO SUJEITAS A MUDANÇAS SEM AVISO PRÉVIO.  
Conforme Lei Federal nº 11.291/06, informamos que a exposição prolongada a ruídos superiores a 85 decibéis pode causar danos ao sistema auditivo. A Hurricane não se responsabiliza pelo uso inadequado dos seus produtos.  
CNPJ: 07.369.090/0001-31

V8 250W RMS	V80 350W RMS
V10 250W RMS	V100 350W RMS
V12 350W RMS	V120 550W RMS

WWW.HURRICANE.COM.BR



hurricane.com.br  
www.facebook/hurricanebrasil

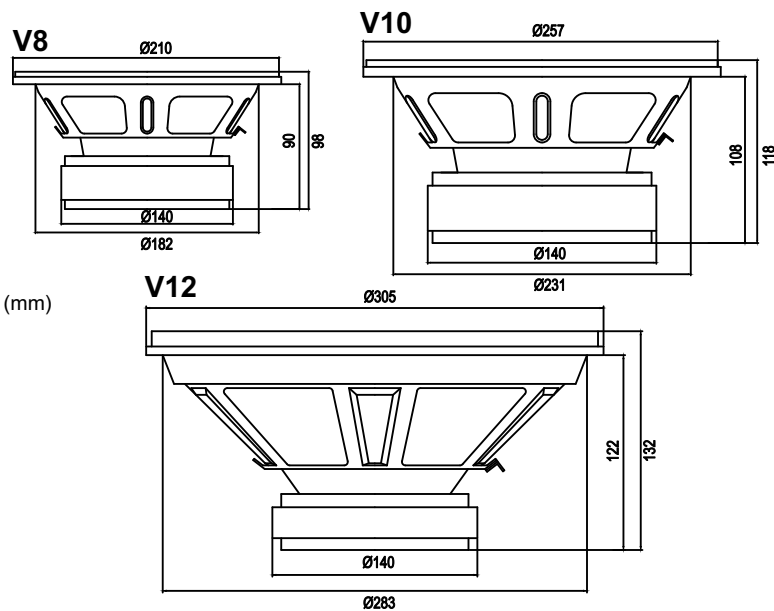
## PARÂMETROS / CARACTERÍSTICAS

DIAMETRO NOMINAL  
DIAMETRO BOBINA  
FORMA BOBINA  
MATERIAL FIO DA BOBINA  
MATERIAL CARÇAÇA

V8 - 4	V8 - 8	V10 - 4	V10 - 8	V12 - 4	V12 - 8
8	8	10	10	12	12
2	2	2	2	2	2
KAPTON	KAPTON	KAPTON	KAPTON	KAPTON	KAPTON
COBRE	COBRE	COBRE	COBRE	COBRE	COBRE
AÇO	AÇO	AÇO	AÇO	AÇO	AÇO

RESP. FREQUÊNCIA  
SENSIBILIDADE (@1w.1m)  
POTÊNCIA. RMS  
POTÊNCIA. MUSICAL  
IMPEDÂNCIA  
RESISTÊNCIA  
ÁREA DO CONE  
VAS  
FREQ. RES.  
QMS  
QES  
QTS  
BL  
NO  
CMS  
MMS  
XMAX

60 - 7 KHZ	63 - 7 KHZ	46 - 10 KHZ	48 - 10 KHZ	43 - 5 KHZ	42 - 5KHZ
91	91	92	92	43	42
250	250	250	250	350	350
500	500	500	500	700	700
4	8	4	8	4	8
3,2	6,4	3,3	6,4	3,3	6,4
213mm <sup>2</sup>	213mm <sup>2</sup>	363mm <sup>2</sup>	363mm <sup>2</sup>	551mm <sup>2</sup>	550mm <sup>2</sup>
16	18	53	51	89	95
60	63	46	48	43	42
10,6	4,5	10,7	12,6	9,7	10,5
0,40	0,51	0,47	0,55	0,68	0,87
0,39	0,45	0,45	0,53	0,67	0,79
9,0	10,4	9,2	11,8	9,2	11,2
0,87%	0,89%	1,05%	0,98%	1,15%	0,79%
254	288	283	274	207	221
27	22	42	40	65	64
3,8	3,8	3,8	3,8	3,8	3,8



DIMENSÕES EM (mm)

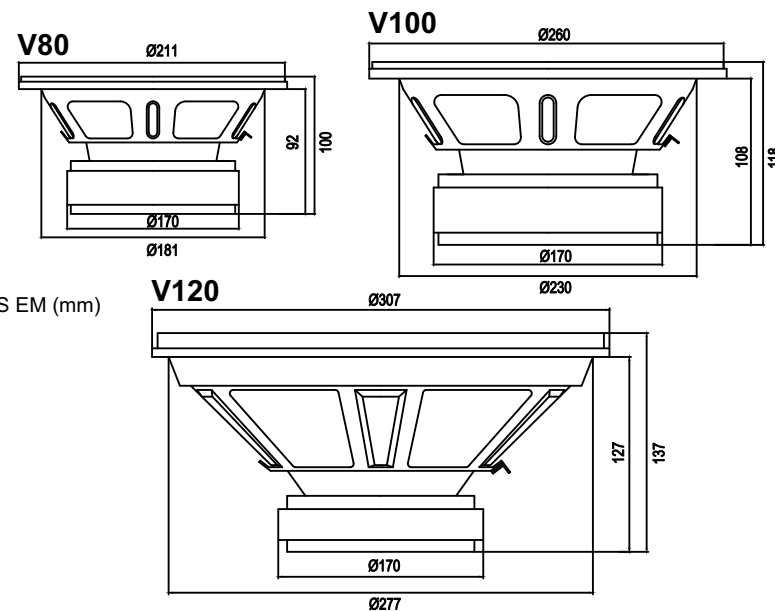
## PARÂMETROS / CARACTERÍSTICAS

DIAMETRO NOMINAL  
DIAMETRO BOBINA  
FORMA BOBINA  
MATERIAL FIO DA BOBINA  
MATERIAL CARÇAÇA

V80 - 4	V80 - 8	V100 - 4	V100 - 8	V120 - 4	V120 - 8
8	8	10	10	12	12
3	3	3	3	3	3
KAPTON	KAPTON	KAPTON	KAPTON	KAPTON	KAPTON
COBRE	COBRE	COBRE	COBRE	COBRE	COBRE
AÇO	AÇO	AÇO	AÇO	AÇO	AÇO

RESP. FREQUÊNCIA  
SENSIBILIDADE (@1w.1m)  
POTÊNCIA. RMS  
POTÊNCIA. MUSICAL  
IMPEDÂNCIA  
RESISTÊNCIA  
ÁREA DO CONE  
VAS  
FREQ. RES.  
QMS  
QES  
QTS  
BL  
NO  
CMS  
MMS  
XMAX

60 - 7 KHZ	67 - 7 KHZ	52 - 5 KHZ	57 - 5 KHZ	42 - 5 KHZ	41 - 5KHZ
90	90	93	93	93	92
350	350	350	350	550	550
700	700	700	700	1100	1100
4	8	4	8	4	8
3,6	6,6	3,7	6,4	3,4	6,7
213mm <sup>2</sup>	213mm <sup>2</sup>	360mm <sup>2</sup>	363mm <sup>2</sup>	551mm <sup>2</sup>	530mm <sup>2</sup>
12	9,3	36	30	86	85
60	67	52	57	42	41
10,5	11,1	12,7	12,6	11,1	10,5
0,36	0,44	0,41	0,48	0,46	0,54
0,35	0,42	0,40	0,46	0,44	0,52
11,8	15,6	11,9	14,9	11,7	14,8
0,68%	0,61%	1,20%	1,15%	1,49%	1,82%
183	144	192	162	201	214
37	39	48	47	69	68
3,0	3,0	2,8	2,8	3,0	3,0



DIMENSÕES EM (mm)